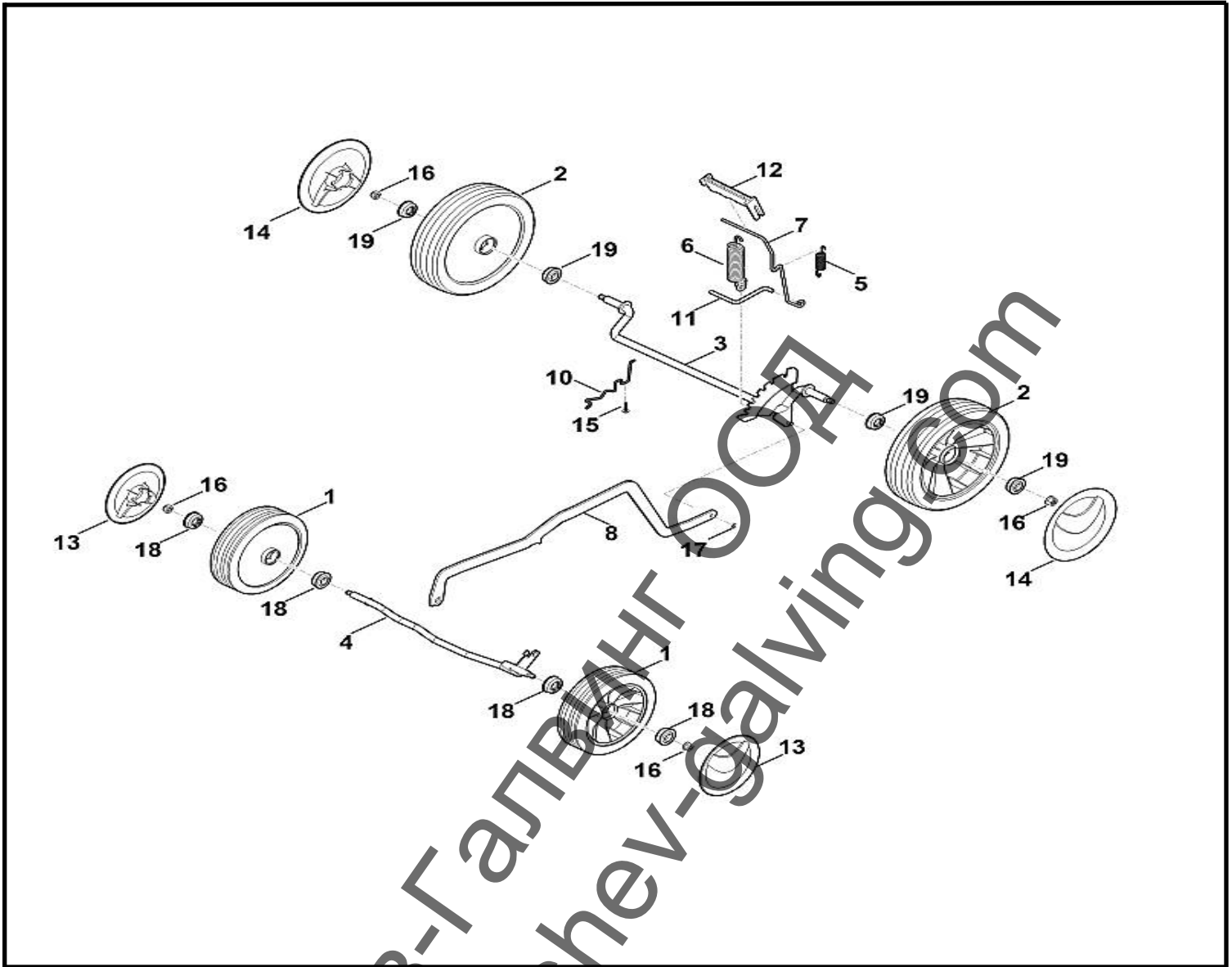


<nobr> Каталожен №</>	Наименование	Сума Comment	Цена в BGN	Отстъпка	Включено в	От сериен номер:	До сериен номер	Техн. информация
1 00007033101	Клипс на кабела	1						
2 63207066610	Водач	1						
3 63387635005	Горна част на ръкохватката	1						
4 63384300435	Автоматичен прекъсвач за безопасност	1						
5 63387634800	Долна част на ръкохватката	2						
6 63387800100	Затегателен лост	2						
7 63207605200	Съхраняване на склад	1						
8 63407640220	Превключващ лост	1						
9 90273181965	Винт с полуобла ниска глава M8x55	2						
10 91040038731	Самонарезен винт P4x12	2						
11 91040038745	Самонарезен винт с полукръгла глава IS-P4x25	3						

<nobr> Каталожен №</>	Наименование	Сума	Comment	Цена в BGN	Отстъпка	Включено в	От сериен номер:	До сериен номер	Техн. информация
12 63837033800	Втулка			2					

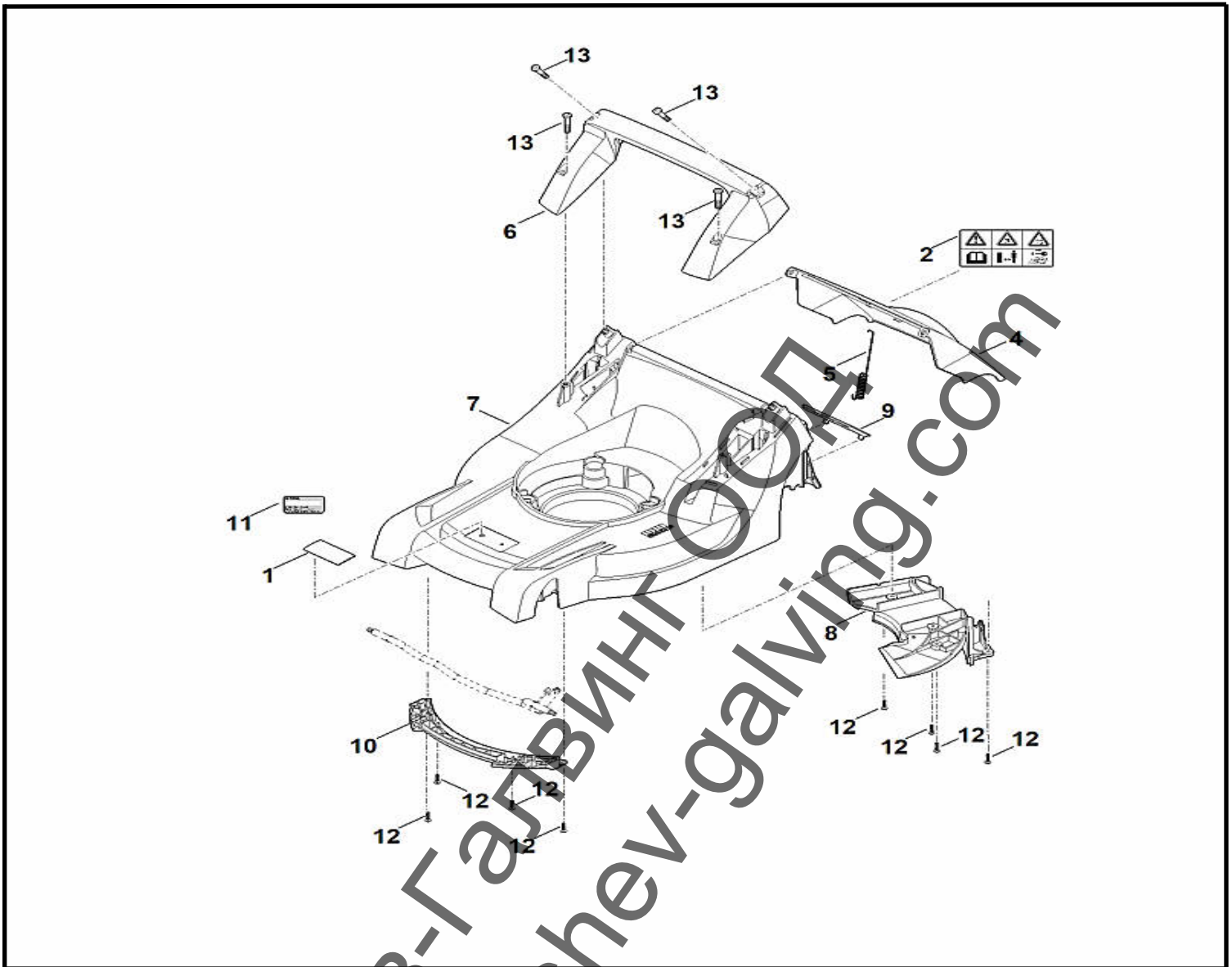
Ташев-Галвинг ООД  
[www.tashev-galving.com](http://www.tashev-galving.com)



<nobr>Каталожен №</th>	Наименование	Сума Comment	Цена в BGN	Отстъпка	Включено в	От сериен номер:	До сериен номер	Техн. информация
1 61007000401	Колело	2						
2 00007000400	Колело	2						
3 63387002405	Ос	1						
4 63387002420	Ос	1						
5 63387035100	Разтегателна пружина	1						
6 63587035100	Разтегателна пружина	1						
7 63387036700	Лост	1						
8 63387038800	Предавателен лост	1						
10 63387041205	Държач на ос отдясно	1						
11 63387636000	Фиксаторен лост	1						
12 63387914810	Задействащ лост	1						
13 63407040301	Капак на колелото	2						

<nobr>Каталожен №</>	Наименование	Сума	Comment	Цена в BGN	Отстъпка	Включено в	От сериен номер:	До сериен номер	Техн. информация
14 63757040301	Капак на колелото	2							
15 91040074289	Самонарезен винт IS-P5x20 (0,75 - 1,25 Nm)	1							
16 92162611100	Шестоъгълна гайка M8 (7 - 9 Nm)	4							
17 94606240400	Осигурителен пръстен, тип E 4	1							
18 95030039011	Сачмен лагер 27M-3,6x12	4							
19 95030039011	Сачмен лагер 27M-3,6x12	4							

Ташев-Галвинг ООД  
www.tashev-galving.com



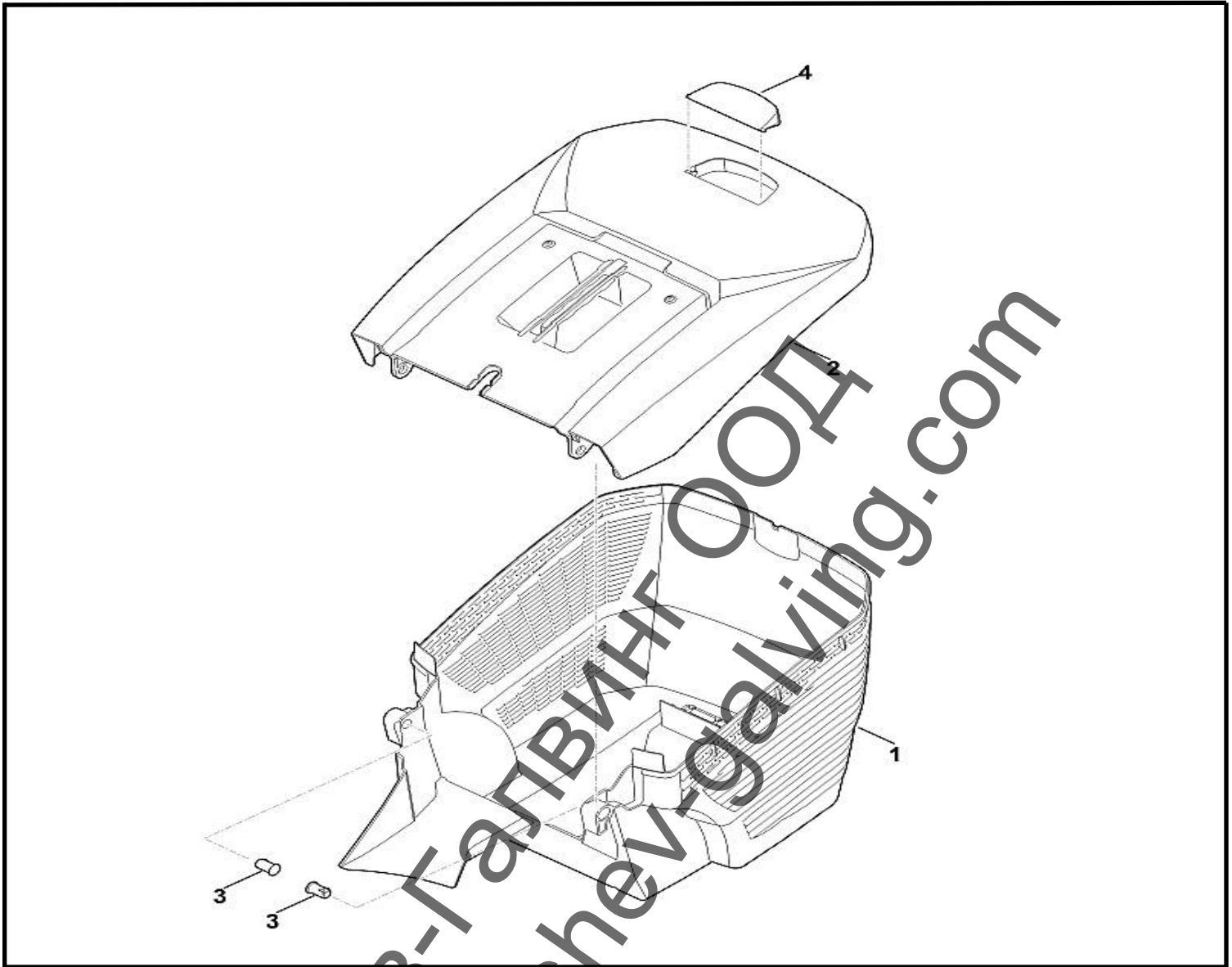
<nobr> Каталожен №/	Наименование	Сума Comment	Цена в BGN	Отстъпка	Включено в	От сериен номер:	До сериен номер	Техн. информация
1 00009671001	Фирмена табелка	1						
2 00009674441	Предупредително указание	1						
4 63387002721	Клапа комплект	1						
5 63387035111	Разтегателна пружина	1						
6 63387915700	Ръкохватка за носене	1						
7 63387008590	Корпус	1						
8 63387060700	Капак	1						
9 63387060730	Капак	1						
10 63387060710	Капак на ос	1						
11 00009673454	Указателна табела с машинен номер	1						
11 63389671825	Табелка за мощността RMA 443.0	1 *						

<nobr>Каталожен №</>	Наименование	Сума	Comment	Цена в BGN	Отстъпка	Включено в	От сериен номер:	До сериен номер	Техн. информация
12 91040074289	Самонарезен винт IS-P5x20 (0,75 - 1,25 Nm)	8							
13 91040079990	Самонарезен винт с полукръгла глава IS-P8x40 (3 - 4 Nm)	4							

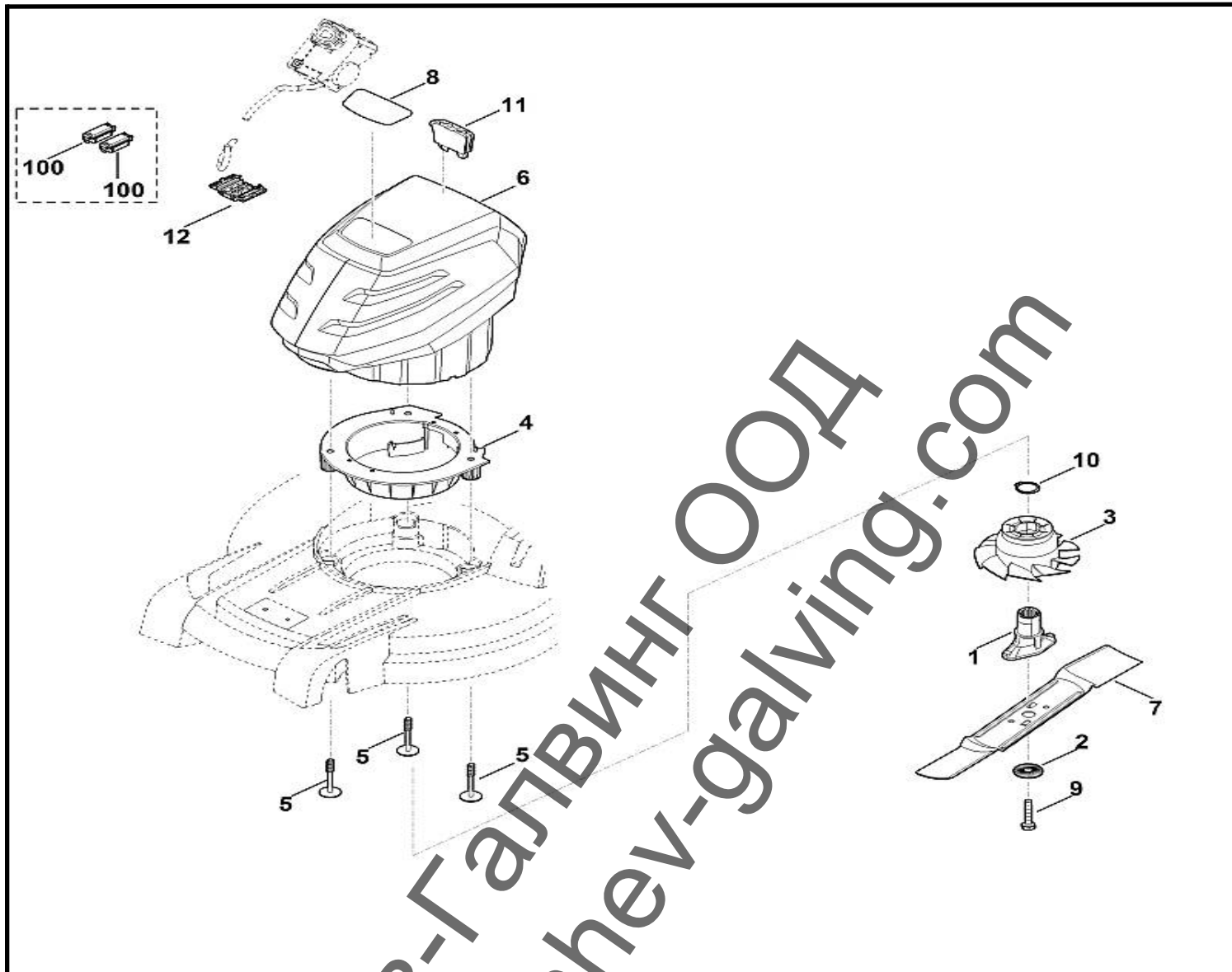
Ташев-Галвинг ООД  
www.tashev-galving.com

# RMA 443.0

Е кошът за събиране на трева



<nobr> Каталожен №</>	Наименование	Сума	Comment	Цена в BGN	Отстъпка	Включено в	От сериен момер:	До сериен номер	Техн. информация
1 63387039601	Долна част на коша за трева	1							
1 63387039606	Долна част на коша за трева	1	*						
2 63387602110	Горна част на коша за трева	1							
3 63757039010	Шифт	2							
4 63757088000	Клапа	1							



<nobr>Каталожен №</th>	Наименование	Сума Comment	Цена в BGN	Отстъпка	Включено в	От серийен номер:	До серийен номер	Техн. информация
1 00007025005	Втулка на ножа	1						
2 00007026600	Опъвателна шайба	1						
3 63386073000	Работно колело на вентилатора с влиноремъчна шайба	1						
4 63387045400	Припособление за закрепване	1						
5 63389519700	Болт P8x70	3						
6 63380115000	Акумулатор-двигателен блок MVP 600.0	1						
7 63387020130	ножовете	1						
8 63389670175	Фирмена табелка RMA 443	1						
9 90083199028	Винт с шестоъгълна глава 3/8"×21/4"; Залепен (LOCTITE 243), (60 - 65 Nm)	1						
10 94556213320	Осигурителен пръстен 30x1,5	1						



<nobr>Каталожен №</>	Наименование	Сума	Comment	Цена в BGN	Отстъпка	Включено в	От сериен номер:	До сериен номер	Техн. информация
11 63114303800	Предпазна скоба			1					
12 63684031300	Корпус (кабелна връзка)			1					
100 12524401500	Корпус на щепсел			2	*				

Ташев-Галвинг ООД  
www.tashev-galving.com